

JVC



PROIETTORI D-ILA

DLA-X9900BE
DLA-X7900BE/WE
DLA-X5900BE/WE

I campioni dell'High Dynamic Range



4K
e-shift5

D-ILA[®]

HDR
High Dynamic Range



Tutta la potenza e i dettagli della qualità 4K.
Scopri un'esperienza visiva senza precedenti.

4K
e-shift5

D-ILA

HDR
High Dynamic Range



DLA-X9900BE

Proiettore D-ILA con risoluzione 4K

- Rapporto di contrasto dinamico: 1.600.000:1 • Rapporto di contrasto nativo: 160.000:1
- Luminosità: 2.000 lm • Conforme allo standard HDMI (4K60P 4:4:4) e HDCP 2.2



DLA-X7900BE/WE

Proiettore D-ILA con risoluzione 4K

- Rapporto di contrasto dinamico: 1.300.000:1 • Rapporto di contrasto nativo: 130.000:1
- Luminosità: 1.900 lm • Conforme allo standard HDMI (4K60P 4:4:4) e HDCP 2.2 • Disponibile in 2 colori (bianco e nero)



DLA-X5900BE/WE

Proiettore D-ILA con risoluzione 4K

- Rapporto di contrasto dinamico: 400.000:1 • Rapporto di contrasto nativo: 40.000:1
- Luminosità: 1.800 lm • Conforme allo standard HDMI (4K60P 4:4:4) e HDCP 2.2 • Disponibile in 2 colori (bianco e nero)



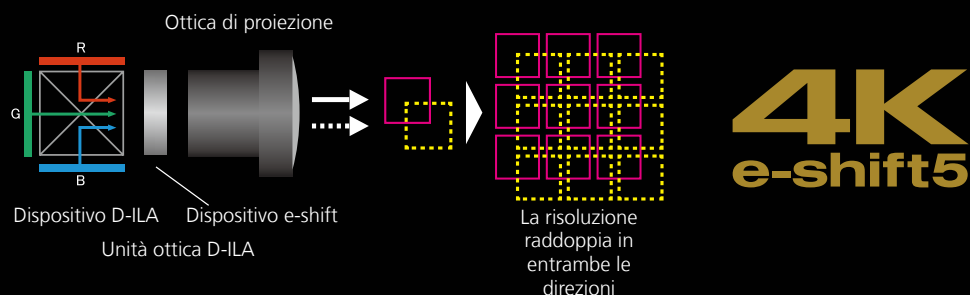
Un trionfo di luci e dettagli nel buio più profondo

Video 4K ad alta fedeltà grazie all'elevata luminosità e a una gamma dinamica senza precedenti



[Nuova tecnologia 4K e-shift5 per una migliore definizione]

La tecnologia e-shift di JVC sposta i sotto-fotogrammi di 0,5 pixel sia verticalmente che orizzontalmente, realizzando una densità di pixel quadrupla rispetto al contenuto originale. La nuova tecnologia e-shift5 usa algoritmi completamente nuovi, per un rilevamento diagonale molto più preciso, ottenendo una definizione più elevata e una qualità migliore delle immagini.



[Conforme agli standard HDCP 2.2 per consentire l'ingresso del segnale 4K a 18Gbps]

I proiettori sono in grado di ricevere tutte le specifiche dei segnali 4K, incluse la 4K60P 4:4:4, la 4K60P 4:2:2/36-bit e la 4K24P 4:4:4/36-bit. Le unità, infatti, sono conformi al più recente standard HDMI e compatibili con una larghezza di banda di trasmissione di 18 Gbps, per riprodurre colori più brillanti con una gradazione più precisa.

Per poter essere compatibili con i contenuti protetti da copyright, come ad esempio i servizi video OTT e i dischi Blu-ray UHD, i proiettori sono conformi ai nuovi standard HDMI e HDCP 2.2.

[Migliore compatibilità con i contenuti ad alta risoluzione HDR]

Per riprodurre la curva PQ adottata dallo standard HDR10 su un videoproiettore, è necessario regolare le dimensioni dello schermo e le condizioni ambiente. Oltre alla modalità HDR automatica, i proiettori JVC D-ILA offrono diversi controlli manuali, tra cui la regolazione del colore e del livello di luminosità dell'immagine, per consentire un'esperienza di visione adatta alle specifiche esigenze. Inoltre, i nuovi DLA-X9900BE e DLA-X7900BE/WE presentano un profilo cromatico del 20% più luminoso che, insieme all'apertura intelligente dell'obiettivo, utilizzabile con i contenuti HDR10, assicura immagini HDR di una dinamicità senza precedenti. Questi modelli sono anche in grado di visualizzare le informazioni di master MaxCLL/ FALL*1 incluse nei contenuti HDR come i dischi Blu-ray UHD.

*1: Non compatibili con alcuni contenuti o player.

[Qualità video elevata con modalità a bassa latenza]

I proiettori D-ILA offrono una modalità a bassa latenza*2 ottimizzata che, oltre a velocizzare l'utilizzo del videoproiettore con le console di gioco, migliora l'elaborazione di segnali a banda larga come 4K 10bit, 12bit, ecc., senza compressione, per prestazioni video straordinarie, senza perdita di qualità, a prescindere dalla sorgente.



*2: Non utilizzabile in modalità riproduzione 3D o Clear Motion Drive 3D.

Uniformi, brillanti, ad alta definizione. Solo i proiettori D-ILA offrono immagini 4K di questo livello.

Tecnologie D-ILA al servizio della qualità 4K



[Tutta la potenza di 2.000 lumen*3 per immagini luminose e ad alta risoluzione]

Grazie all'elevata potenza della lampada NSH (265 W) e all'eccezionale efficienza del motore ottico, i nuovi proiettori D-ILA generano un flusso luminoso pari a 2.000 lumen*3, proiettando immagini più uniformi e di grande impatto, con una distanza minore tra i pixel, per uno sfruttamento efficiente della luce. I proiettori permettono dunque di guardare video 4K potenti, vividi e molto dettagliati, persino in ambienti in cui è difficile impedire l'ingresso alla luce, come ad esempio nei soggiorni, che non sono particolarmente adatti alla visione di video ad alta definizione.

*3: DLA-X9900BE

[Tecnologia Multiple Pixel Control]

I proiettori D-ILA offrono la tecnologia Multiple Pixel Control, in grado di eseguire un'elaborazione delle immagini di qualità superiore. Mediante l'adozione di un nuovo algoritmo di analisi, il sistema MPC è in grado di eseguire un rilevamento diagonale più preciso fra i fotogrammi, sia per i segnali full HD che full 4K, fornendo un'immagine 4K ad alta definizione che avvolge lo spettatore. Rispetto ai tradizionali sistemi di elaborazione della banda, la tecnologia MPC offre tutta la fedeltà della qualità 4K, rilevando ed elaborando le immagini in una gamma di frequenze superiore, per ottenere un'eccezionale realismo e resa dello sfocato.

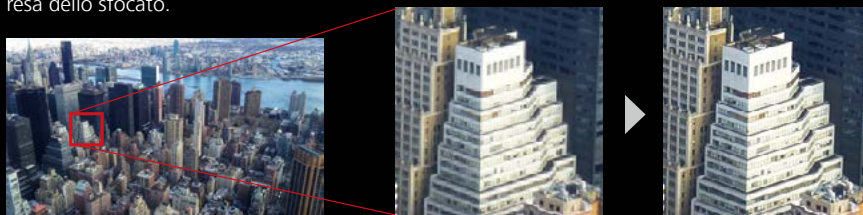


Immagine originale

Tecnologia MPC tradizionale

Nuova tecnologia MPC



[Grazie all'elevato rapporto di contrasto, i proiettori D-ILA generano immagini estremamente realistiche]

Abbinando il dispositivo D-ILA JVC e il motore ottico munito di griglia metallica, si migliorano i risultati della nuova, potente lampada, per un rapporto elevato di contrasto nativo, pari a 160.000:1*4. I segnali in ingresso sono analizzati da un algoritmo originale, combinato con l'apertura intelligente dell'obiettivo, per controllare automaticamente il livello del nero dell'immagine, ottenendo l'eccezionale contrasto dinamico di 1.600.000:1*4. Grazie all'elevata luminosità, la straordinaria gamma dinamica offre video 4K estremamente realistici.

*4: DLA-X9900BE

[Eccezionali tecnologie di elaborazione delle immagini per una riproduzione video perfetta]

Il proiettore D-ILA vanta due tecnologie: la tecnologia di interpolazione delle immagini Clear Motion Drive, compatibile con i segnali 4K60P 4:4:4, e la tecnologia Motion Enhance, che controlla le prestazioni dei dispositivi D-ILA in base alle caratteristiche dell'immagine. Grazie a queste due tecnologie proprietarie, il proiettore è in grado di ridurre immagini fantasma o problemi di visualizzazione prolungata tipiche delle immagini in movimento, che diventano uniformi e nitide.



Clear Motion Drive OFF



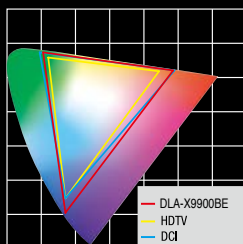
Clear Motion Drive ON

Immagini su misura per le esigenze degli spettatori

Tecnologie e funzioni JVC all'avanguardia

[Tecnologia originale di Real Colour Imaging*5]

La tecnologia Real Colour Imaging di JVC, che acquisisce accuratamente le informazioni sul colore per una riproduzione precisa, è stata ulteriormente perfezionata. Grazie anche all'impiego di un nuovo filtro in grado di gestire lo spazio colore DCI*6, è possibile riprodurre fedelmente i colori dell'originale, per immagini 4K di grande bellezza.



*5: DLA-X9900BE e DLA-X7900BE/WE.

*6: DCI è l'acronimo di Digital Cinema Initiatives, un nuovo standard per il cinema digitale.

[Sistema di gestione del colore con matrice a 6 assi]

La matrice a 6 assi di rosso, verde, blu, ciano, magenta e giallo consente una precisa regolazione di tinte, saturazione e intensità. Sarà visibile solo il colore che si sta regolando, mentre gli altri appariranno nelle gradazioni del grigio, per rendere l'operazione più intuitiva.

[Funzione di calibrazione automatica*7]

Con il sensore ottico, si può eseguire una calibrazione precisa in poche semplici mosse, per adattare il proiettore alle modifiche delle caratteristiche ottiche dovute all'ambiente di installazione. La calibrazione automatica ottimizza tutti gli elementi essenziali dell'immagine, inclusi bilanciamento del colore, caratteristiche della gamma, spazio colore e tracking del colore.



Regolazione manuale della gamma a 12 punti

Su richiesta degli utenti, al software di calibrazione è stata aggiunta la regolazione manuale della gamma che, oltre alle regolazioni del PC riflesse nell'immagine in tempo reale, permette di eseguire tarature con un sensore ottico, con l'importazione e l'esportazione dei dati della gamma.



*7: Per impostare le configurazioni di visione e la calibrazione automatica, servono il software JVC installato su un PC collegato al proiettore tramite connessione LAN e un sensore ottico. Visitare il sito JVC per i dettagli.

[Modalità di regolazione dello schermo]

Il proiettore seleziona automaticamente la modalità migliore per lo schermo utilizzato, per immagini con un bilanciamento naturale dei colori. Le modalità sono compatibili con gli ultimi modelli offerti dai principali produttori di schermi a livello mondiale.*8

*8: Vedere il sito JVC per una tabella comparativa dei principali schermi e delle modalità di regolazione.



Modalità di regolazione dello schermo OFF



Modalità di regolazione dello schermo ON

[Funzione di regolazione dei pixel]

La funzione di regolazione dei pixel consente di correggere con precisione la deviazione del colore per incrementi di 1/16 di pixel e di segmentare l'intero schermo in 121 punti, regolandoli individualmente per ottenere un video più nitido senza deviazione del colore. In memoria possono essere registrate due impostazioni.

[Funzione memoria obiettivo]

Questa funzione memorizza dieci*9 diverse regolazioni dell'obiettivo per zoom, spostamento e messa a fuoco, che si possono richiamare facilmente quando necessario. Le impostazioni in memoria sono facilmente commutabili da un setup all'altro con il telecomando.

*9: DLA-X9900BE e DLA-X7900BE/WE

Esempi di memoria obiettivo (con schermo CinemaScope)



Memoria 1: Standard 16:9



Memoria 2: dimensioni CinemaScope



Memoria 3: Memorie 3: dimensioni CinemaScope con sottotitoli fuori dallo schermo

[Proiettori certificati secondo gli standard industriali – Display con certificazione THX 3D e ISF^{*10}]

La certificazione THX 3D è nata per garantire la riproduzione precisa della qualità delle immagini negli ambienti domestici, per contenuti 2D e 3D fedeli all'opera del regista. La certificazione prevede più di 400 test di laboratorio per valutare precisione del colore, diafonia, angoli di visione ed elaborazione video, al fine di garantire la qualità dell'alta definizione.

*10: DLA-X9900BE e DLA-X7900BE/WE. Con licenza per modalità C3 ISF (Imaging Science Foundation).



Confronto delle funzioni per modello

Modello	DLA-X9900BE	DLA-X7900BE/WE	DLA-X5900BE/WE
Tecnologia 4K e-shift ^{*11}	●	●	●
Ingresso segnale 4K 18Gbps/HDCP 2.2	●	●	●
Compatibilità HDR10	●	●	●
Capacità 3D	●	●	●
Nuova tecnologia MPC	●	●	●
Clear Motion Drive	●	●	●
Motion Enhance	●	●	●
Modalità a bassa latenza	●	●	●
Tecnologia Real Colour Imaging	●	●	—
Temperatura di colore (Colore della sorgente luminosa Xenon)	●	●	—
Tonalità immagine	●	●	●
Regolazione Pixel	● (incrementi di 1/16 di pixel, 2 memorie)	● (incrementi di 1/16 di pixel, 2 memorie)	● (incrementi di 1/16 di pixel, 2 memorie)
Memorie ottiche	● (10 memorie)	● (10 memorie)	● (5 memorie)
Modalità di regolazione dello schermo	●	●	●
Calibrazione automatica ^{*12}	●	●	●
Regolazione manuale della gamma a 12 punti ^{*13}	●	●	●
Ingresso/Uscita dati immagini ^{*13}	●	●	●
Visualizzazione delle informazioni di master MaxCLL & MaxFALL	●	●	●
Display con certificazione THX 3D	●	●	—
Modalità ISF C3	●	●	—

*11: Questa funzione non può essere usata durante la proiezione in modalità 3D. *12: Necessita di sensore ottico disponibile in commercio, software dedicato, PC e cavi LAN.

*13: Necessita di software dedicato, PC e cavi LAN.

[D-ILA: immagini 3D più luminose e di alta qualità]

Oltre al metodo Frame Addressing di JVC per riprodurre immagini 3D con colori vivaci, il motore ottico equipaggiato con una serie di nuovi dispositivi D-ILA permette di ottenere una luminosità superiore. Inoltre, le funzioni di regolazione dell'immagine 3D, come la cancellazione della diafonia, offrono immagini 3D estremamente realistiche ed emozionanti, esclusive dei proiettori D-ILA.

Avvertenze sulla visione di contenuti video in 3D

- Per la visione di immagini 3D generate dai proiettori D-ILA servono l'emettitore di sincronizzazione 3D e gli occhiali 3D opzionali; un software video 3D (supporti 3D o uscita trasmissioni 3D) e un lettore multimediale compatibile 3D.
- La percezione delle immagini 3D varia a seconda dello spettatore.
- Interrompere immediatamente la visione delle immagini 3D in caso di mal di testa, vertigini, affaticamento degli occhi, ecc.
- È sconsigliata la visione di immagini 3D da parte dei bambini di età inferiore a cinque anni.
- Prima di vedere contenuti 3D, leggere attentamente le precauzioni di sicurezza nel manuale d'uso.

Accessori opzionali



Lampada di ricambio
PK-L2615U



Occhiali 3D RF (radiofrequenza)
PK-AG3



Emettitore di sincronizzazione 3D RF (radiofrequenza)
PK-EM2

Distanza di proiezione

Diagonale schermo (pollici)	Dimensioni display (16:9)		Distanza di proiezione	
	Larghezza (mm)	Altezza (mm)	Larghezza (m)	Tele (m)
60	1.328	747	1,78	3,66
70	1.549	872	2,09	4,28
80	1.771	996	2,40	4,89
90	1.992	1.121	2,70	5,51
100	2.214	1.245	3,01	6,13
110	2.435	1.370	3,31	6,75
120	2.656	1.494	3,62	7,36
130	2.878	1.619	3,92	7,98
140	3.099	1.743	4,23	8,60
150	3.320	1.868	4,53	9,22
160	3.542	1.992	4,84	9,84
170	3.763	2.117	5,14	10,45
180	3.984	2.241	5,45	11,07
190	4.206	2.366	5,75	11,68
200	4.427	2.490	6,06	12,30

*Le distanze di proiezione sono definite dalle specifiche di design, pertanto c'è una variazione del ±5%.

Specifiche

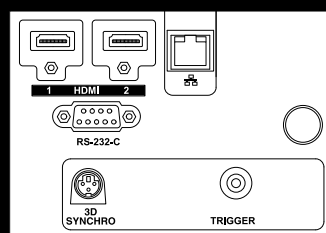
	DLA-X9900BE	DLA-X7900BE/WE	DLA-X5900BE/WE
Dispositivo	0,7 pollici Full HD D-ILA (1920x1080) x3		
Tecnologia 4K e-shift5	●		
Risoluzione	3840 x 2160 ^{*1}		
Ottica	Zoom 2x e messa a fuoco: motorizzati; f=21,4 - 42,8 mm/F3,2 - 4		
Funzione di regolazione dell'obiettivo	±80% verticale e ±34% orizzontale (motorizzata)		
Copriobiettivo	●	●	—
Dimensioni schermo di proiezione	60 - 200 pollici (diagonale)		
Lampada sorgente luminosa	NSH 265 W (durata della lampada: circa 4.500 ore se la lampada è in modalità ridotta)		

	DLA-X9900BE	DLA-X7900BE/WE	DLA-X5900BE/WE
Formati segnale ingresso video (Digitale)	480p, 576p, 720p 60/50, 1080i 60/50, 1080p 60/50/24, 3840 x 2160p 60/50/30/25/24, 4096 x 2160p ^{*2} 60/50/30/25/24		
Formati segnale ingresso PC (HDMI)	VGA/SVGA/XGA/WXGA/WXGA+/SXGA/WSXGA+		
Formato 3D	Frame Packing	720p 60/50, 1080p 24	
	Side-by-Side (meta)	720p 60/50, 1080p 60/50/24, 1080i 60/50	
	Top & Bottom	720p 60/50, 1080p/24	
Potenza assorbita	380W (Normale standby: 1,5 W, modalità Eco standby: 0,4 W)		

*1 La risoluzione è di 1920 x 1080 in modalità 3D.

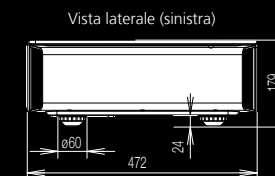
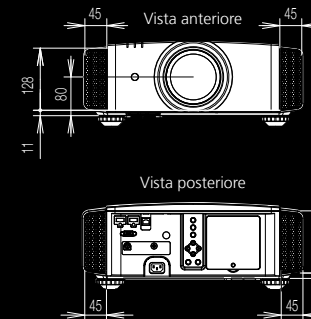
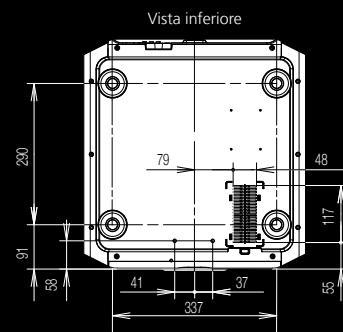
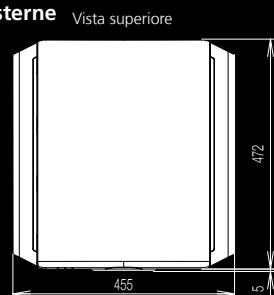
*2 Quando l'ingresso segnale video è 4096 x 2160p, i dati che superano il valore di 3.840 non sono visualizzati in modo uguale a sinistra e a destra.

Connettori



Dimensioni esterne

(unità: mm)



• D-ILA è un marchio registrato di JVC/KENWOOD Corporation. • THX e il logo THX sono marchi di THX Ltd., che potrebbero essere registrati in alcune giurisdizioni. • ISF è un marchio registrato di Imaging Science Foundation, Inc. • HDMI, il logo HDMI e High-Definition Multimedia Interface sono marchi registrati di HDMI Licensing LLC. • Tutti gli altri marchi o nomi di prodotti sono marchi commerciali e/o marchi registrati di proprietà dei rispettivi titolari. • Avvertenza: poiché il dispositivo D-ILA è stato prodotto utilizzando tecnologie estremamente avanzate, lo 0,01% o una percentuale inferiore di pixel potrebbe non funzionare (sempre on o off). • Il proiettore è munito di una lampada a vapore di mercurio ad altissima pressione che, in caso di rottura, potrebbe produrre un forte rumore, soprattutto in seguito a un urto o se è stata utilizzata per molto tempo. • La durata della lampada può variare significativamente a seconda dell'utilizzo del proiettore. • L'installazione del proiettore o la sostituzione della lampada prevedono costi aggiuntivi. • Tutte le immagini della brochure sono simulate. • Modelli e specifiche soggetti a modifiche senza preavviso. • JVC si riserva tutti i diritti non espressamente concessi.

Copyright © 2017, JVC/KENWOOD Corporation. Tutti i diritti riservati.

JVC

JVC è un marchio distribuito in esclusiva per l'Italia da
JVC/KENWOOD ITALIA S.p.A.

via Sirtori 7/9 20129 Milano - Tel.: +39 02 204821
www.it.jvc.com - E-mail: info@it.jvc.com

Seguici su

Facebook **JVC/KENWOOD**
 YouTube **KENWOODCOMMUNITY**